



Husqvarna®



Посібник користувача
Kullanım kılavuzu
Instrucțiuni de utilizare
Ръководство за експлоатация



CG 200

Перед експлуатацією виробу уважно прочитайте цей посібник користувача та переконайтесь, що вам зрозумілі всі інструкції.

Örünü kullanmadan önce kullanım kılavuzunu dikkatlice okuyarak talimatları kavrayın.

Citiți cu atenție instrucțiunile de utilizare și asigurați-vă că ați înțeles conținutul înainte de a folosi mașina.

Преди да използвате продукта, прочетете внимателно ръководството за експлоатация и се уверете, че разбирате инструкциите.

Українська (2-15)

Türkçe (16-28)

Română (29-42)

Български (43-56)



Содержание

Въведение.....	43	Отстраняване на проблеми.....	53
Безопасност.....	46	Транспортиране, съхранение и изхвърляне.....	54
Монтаж.....	49	Технически характеристики.....	54
Операция.....	49	Сервиз.....	55
Поддръжка.....	51	Декларация за съответствие на ЕО.....	55

Въведение

Описание на продукта

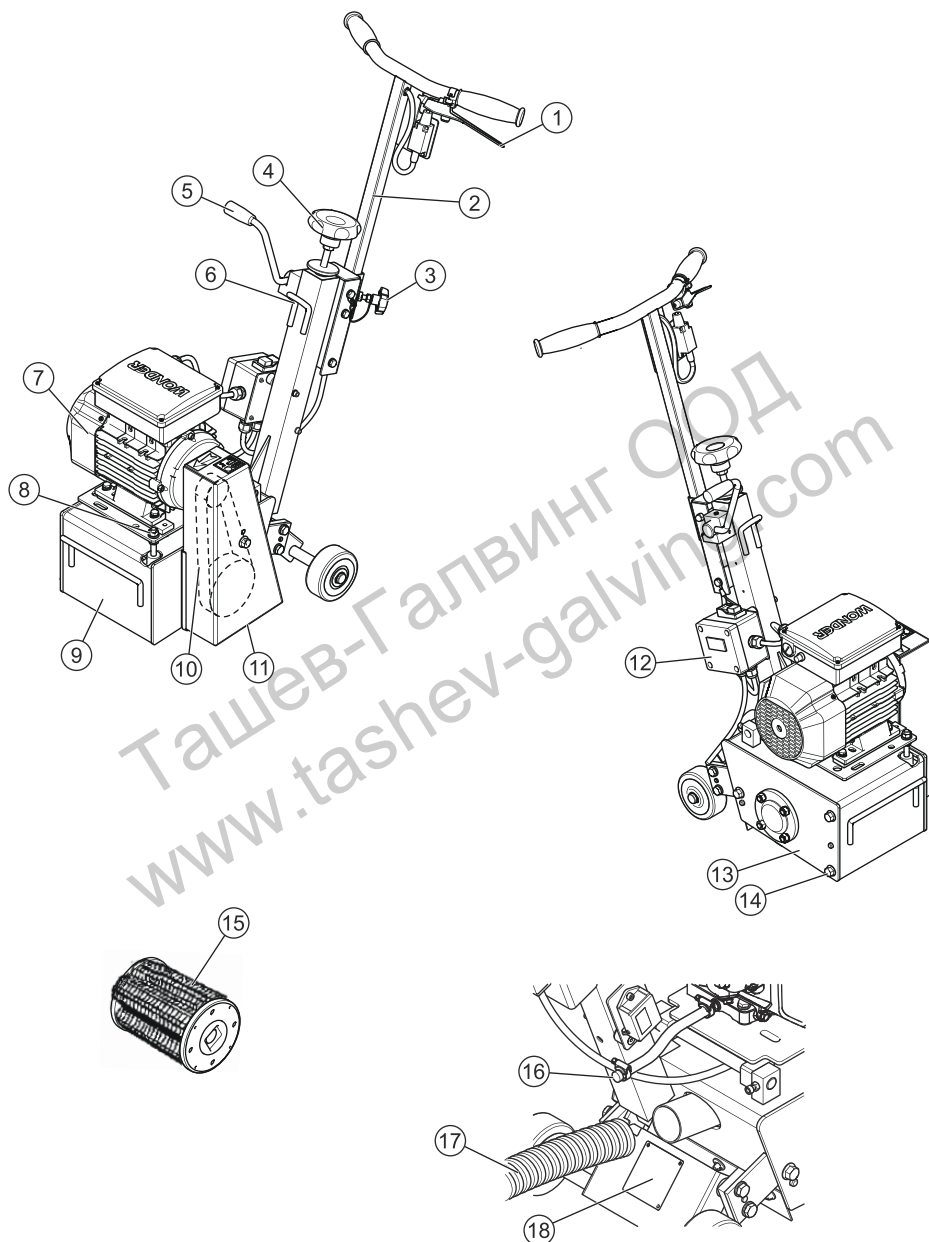
Използва се върху бетон, асфалт, бои и други покрития, лепило и стомана и не трябва да се използва за никакви други цели, освен описаните в настоящото ръководство.

Предназначение

За изстъргване, фрезоване на жлебове, структуриране и почистване.

Ташев-Галвинг ООД
www.tashev-galving.com

Общ преглед на продукта



1. Предпазен лост (управление на присъствието на оператора)
2. Кормилен двусекционен вал
3. Ръкохватка за регулиране на двусекционен вал
4. Ръкохватка за регулиране на дълбочината (mm)
5. Лост за бързо вдигане/спускане
6. Ухо за повдигане
7. Двигател/мотор
8. Ремъчен обтегач
9. Шази
10. Трансмисия
11. Предпазител на ремъка
12. Прекъсвач
13. Плоча на кожуха на барабана
14. Крепежни елементи на кожуха на барабана
15. Барабан с широчина 200 mm
16. Удължител за източване
17. Маркуч на прахоуловителя
18. Типова табелка

Символи върху машината



ПРЕДУПРЕЖДЕНИЕ! Продуктът, с който се работи невнимателно или неправилно, е опасен инструмент, който може да предизвика сериозно или смъртоносно нараняване на оператора или заобикалящите го.



Моля, преди да работите с продукта за първи път, прочетете инструкциите за употреба.



Този символ указва, че продуктът е в съответствие с приложимата европейска директива.



Носете лични предпазни средства. За инструкции вижте *Лични предпазни средства на страница 48*.



Шумови емисии в околната среда в съответствие с Директивата на Европейската общност Емисиите на продукта са посочени в раздела за технически характеристики и на табелката.



Гореща повърхност.



ПРЕДУПРЕЖДЕНИЕ! При рязане се образува прах, вдишването на който може да доведе до проблеми. Използвайте одобрена дихателна маска. Избягвайте вдишването на отработени газове. Винаги осигурявайте добра вентилация.



Внимание – риск от порязване.



Ниска скорост.



Висока скорост.



Смукач.

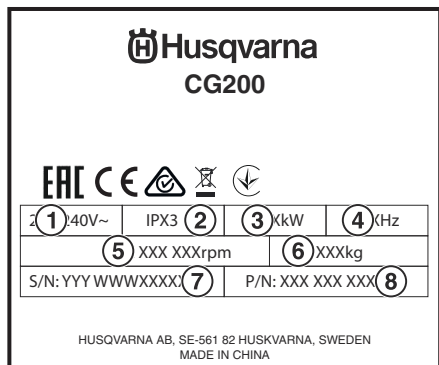


Обозначения, свързани с околната среда.

Условните обозначения върху продукта или неговата опаковка показват, че този продукт не може да бъде третиран като битов отпадък. Той трябва да бъде подаден в съответната рециклираща станция за използване на електрическо и електронно оборудване. Подавайки този продукт на правилното място, вие спомагате за предотвратяване на потенциалното негативно отражение върху околната среда и хората, което би могло да настъпи иначе в резултат на неправилно изхвърляне на този продукт. За повече подробна информация относно рециклирането на този продукт се свържете с местната администрация, услугите за битови отпадъци или магазина, откъдето сте закупили продукта.

Останалите символи/стикери със символи върху машината се отнасят за специфични изисквания по отношение на сертификати за определени пазари.

Типова табелка



1. Електрозахранване
2. Водуустойчиво
3. Номинална изходяща мощност на двигателя
4. Честота
5. Обороти в минута
6. Брутно тегло на превозното средство
7. Дата, година, седмица на производство, сериен номер
8. Продуктов номер

Отговорност за продукта

Преди да излезе от фабриката, всеки продукт преминава през строга програма за проверка, в която всичко се проверява щателно. Следването на инструкциите ви гарантира, че продуктът ще ви служи дълго при нормални условия на работа.

Производителят отказва отговорност за щети или повреди в резултат на неправилна употреба или каквито и да било модификации, промяна или захранване, които не съответстват на оригиналните спецификации на производителя.

Указанията за потребителя и резервните части, споменати в настоящия документ, са ориентировъчни и не представляват гаранция. В случай на грешки или пропуски или за повреди, настъпили по време на доставката или причинени от конструкцията или употребата на продукта, не се предоставя гаранция. Ние сме много загрижени за качеството на нашите продукти и си запазваме правото да извършваме технически модификации без предупреждение, за да ги подобрим.

Безопасност

Дефиниции за безопасност

Предупреждения, знаци за внимание и бележки се използват за указване на особено важни части на инструкцията за експлоатация.



ПРЕДУПРЕЖДЕНИЕ: Използва се, ако има опасност от нараняване или смърт за оператора или за околните, ако не се спазват инструкциите в ръководството.



ВНИМАНИЕ: Използва се, ако има опасност от повреждане на машината, други материали или съседната зона, ако не се спазват инструкциите в ръководството.

Забележка: Използва се за предоставяне на повече информация, която е необходимо в дадена ситуация.

Общи инструкции за безопасност



ПРЕДУПРЕЖДЕНИЕ: Прочетете внимателно ръководството за оператора и се уверете, че разбирате инструкциите, преди да използвате продукта.



ПРЕДУПРЕЖДЕНИЕ: Моля, прочетете ръководството за експлоатация на двигателя, което се доставя с двигателя, и се уверете, че разбирате инструкциите, преди да използвате продукта.

Изделието е проектирано така, че да осигурява безопасно и надеждно обслужване при условия на работа, съответстващи на инструкциите, но може да създаде опасности за потребителя и рисковете от повреда, така че е необходима редовна проверка на място, за да се осигури:

- Отлично техническо състояние (употреба според предназначението и вземане под внимание на всички рискове, както и корекция на каквито и да било неизправности, които нарушават безопасността).
- Спазване на предупрежденията и инструкциите, обозначени върху продукта (подходяща лична защита, правилна употреба, общи инструкции за безопасност и т.н.).
- Изделието не е предназначено за употреба от лица (включително деца) с намалени физически, сетивни или умствени способности или такива, на които им липсват опит и познания.
- Децата трябва да бъдат наблюдавани, за да не си играят с уреда.
- Продуктът е за търговска употреба.



ПРЕДУПРЕЖДЕНИЕ: Не позволявайте захранващият кабел да влиза в контакт с въртящите четки.

Забележка: Инструкцията за експлоатация трябва да е винаги на разположение на работното място. Тя трябва да се прочете и прилага от всяко лице, което монтира или използва продукта. За максимална сигурност трябва да се спазват и задължителните технически разпоредби, които са в сила в държавата, в която се използва продуктът.

Инструкции за безопасност за сглобяване

Трябва да се използват оригинални барабани от производителя. Не използвайте какъвто и да било друг барабан, чиято форма, размер и монтаж не са подходящи за продукта.

Проверете дали частите са правилно фиксирани (без аномални вибрации) и дали са правилно сглобени.

Без предварително разрешение от производителя не трябва да се извършват модификации, трансформации или добавки, които нарушават безопасността.

Инструкции за безопасност за работа



ПРЕДУПРЕЖДЕНИЕ: Този раздел описва основните препоръки за безопасност при използване на продукта. Тази информация не може да замени професионалната квалификация и опита на специалист. Ако се окажете в

ситуация, в която се чувствувате застрашени, преустановете работата и се консултирайте със специалист. Свържете се с Вашия търговец, сервизен агент или с опитен потребител. Не предприемайте действия, в които не сте уверени!



ПРЕДУПРЕЖДЕНИЕ: При стартиране на двигателя валът на инструмента се завърта.



ПРЕДУПРЕЖДЕНИЕ: Бъдете внимателни с горещия ауспук. Използвайте ръкавици/ предпазно облекло.

Лицата, които работят с този продукт, трябва да са компетентни служители (по квалификация, възраст, обучение), които са прочели и разбрали подробно ръководството, преди да започнат работа. Всякакъв електрически, механичен или друг проблем трябва да бъде проучен от квалифициран техник по поддръжката (електротехник, началник по поддръжката, одобрен търговски представител и др.).

- При получаване на продукта проверете състоянието му.
- Поддържайте продукта винаги чист.
- Бъдете внимателни винаги, когато работите.

Електрическа безопасност

Този продукт трябва винаги да работи с правилното електрическо захранване.



ПРЕДУПРЕЖДЕНИЕ: Винаги съществува риск от електрически удари от продукти, захранвани с електричество. Избягвайте неблагоприятни климатични условия и контакт на тялото с гръмоотводи и метални предмети. За да избегнете повреда, спазвайте инструкцията за експлоатация. Никога не свързвайте продукта към контакт, ако щепселът или кабелът са повредени.



ПРЕДУПРЕЖДЕНИЕ: Неправилното свързване може да доведе до опасност от електрически удар. Свържете се с квалифициран електротехник, ако се съмнявате, че машината е правилно заземена. Не променяйте щепсела. Ако не влиза в контакта, помолете квалифициран електротехник да монтира подходящ контакт. Осигурете спазването на местните разпоредби и изисквания. Ако не разбирате напълно инструкциите за заземяване, свържете се с квалифициран електротехник.

- Проверявайте редовно дали двигателят е обслужен (горивен двигател), както и състоянието на захранващия и удължителния кабел (за електрически мотор).
- Проверете напрежението на мрежата. Вижте *Технически характеристики на оборудването на страница 54*.
- При дължина, която е по-малка от 100 m, проверете дали двигателят е свързан с електрически кабел с проводници със сечение 4 mm². Над тази дължина сечението трябва да се удвои.



ПРЕДУПРЕЖДЕНИЕ: Никога не използвайте наранени кабели. Те могат да предизвикат сериозни, дори смъртоносни наранявания.



ВНИМАНИЕ: Добрата производителност на мотора зависи от наличието на подходящо напрежение. Удължителните кабели, които са прекалено дълги и/или са с прекалено малък калибър, понижават електрозахранването към двигателя при натоварване.

Лични предпазни средства



ПРЕДУПРЕЖДЕНИЕ: При всяка работа с продукта трябва да използвате одобрени лични предпазни средства. Личната защитна екипировка не изключва риск от травми, но намалява сериозността на травмата при злополука. Помолете своя дистрибутор за помощ при избора на подходяща екипировка.



ПРЕДУПРЕЖДЕНИЕ: Използването на продукти, като резци, дробилки, бормашини, които полират или оформят материал, може да доведе до образуването на прах и изпарения, които може да съдържат опасни химикали. Винаги проверявайте какъв е съставът на материала, с който ще работите, и използвайте съответната предпазна маска. Дълготрайното излагане на шум може да доведе до постоянно влошаване на слуха. Винаги използвайте одобрени антифони. Когато използвате антифони, внимавайте за предупредителни сигнали или подвиквания. Винаги сваляйте антифоните незабавно след спиране на двигателя.

Необходимо е винаги да използвате:

- Одобрена защитна каска.
- Антифони.

- Одобрени защитни средства за очите. Ако използвате маска за лице, следва да използвате и одобрени защитни очила.
- Маска за дишане.
- Здрави защитни ръкавици с надежден захват.
- Плътнo прилягащо здраво и удобно облекло, което предоставя пълна свобода на движенията.
- Ботуши с метални бомбета и противоплъзгаща подметка.
- Винаги имайте комплект за първа помощ на разположение.

Безопасност при работа с гориво

Нивото на горивото и маслото трябва редовно да се проверява. Ако е необходимо, направете справка с ръководството на производителя на двигателя.



ПРЕДУПРЕЖДЕНИЕ: Вземете под внимание работните условия от гледна точка на здравето и безопасността.



ПРЕДУПРЕЖДЕНИЕ: Работата на двигател в затворено или лошо проветрявано помещение може да доведе до смърт поради задушаване или отравяне с въглероден окис. Използвайте вентилатори, за да осигурите правилна циркулация на въздуха, когато работите в изкопи или канавки, които са по-дълбоки от един метър (3 фута).



ПРЕДУПРЕЖДЕНИЕ: Горивото и горивните изпарения са много лесно запалими и могат да причинят сериозно нараняване при вдишване или при контакт с кожата. Поради тази причина бъдете внимателни, когато боравите с гориво, и непременно проверявайте дали е налице адекватна вентилация. Отработените газове от двигателя са горещи и в тях могат да съдържат искри, които да предизвикат пожар. Никога не стартирайте продукта на закрито или близо до възпламеними материали!



ПРЕДУПРЕЖДЕНИЕ: Не пушете и не помествайте никакви нагорещени предмети в близост до горивото.

Инструкции за безопасност за поддръжка



ПРЕДУПРЕЖДЕНИЕ: Инспекцията и/или поддръжката трябва да се извършват при изключен мотор и изваден кабел.



ВНИМАНИЕ: Проверката на барабана се извършва през страничната плоча. Накланянето на продукта назад или

върху управлението води до повреждащо изтичане на масло.

Препоръчваме интервалите за поддръжка и периодичните проверки да се спазват и изпълняват, а за ремонт и поддръжка да се използват само оригинални резервни части.

Монтаж

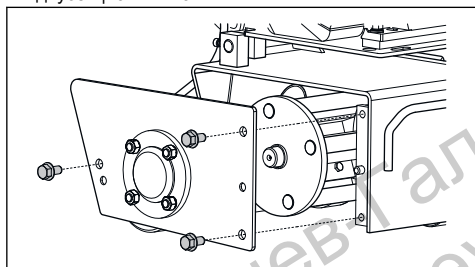
Общо



ПРЕДУПРЕЖДЕНИЕ: Продуктът трябва да бъде изключен, като захранващият кабел се извади от контакта.

Смяна на барабаните

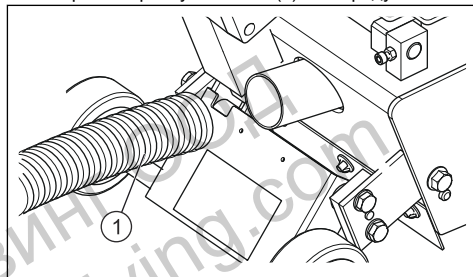
1. Развийте трите винта.
2. Свалете страничната плоча.
3. Поставете барабана и го плъзнете върху двусекционния вал.



Свързване на прахоуловителя

За да намалите количествата прах, винаги използвайте прахосмукачка. Уверете се, че филтрите в прахосмукачката са здрави и чисти. Обърнете внимание на праха по време на работа.

1. Свържете прахоуловителя (1) към продукта.



Операция

Въведение



ПРЕДУПРЕЖДЕНИЕ: Прочетете внимателно ръководството за оператора и се уверете, че разбирате инструкциите, преди да използвате продукта.



ПРЕДУПРЕЖДЕНИЕ: Носете лични предпазни средства. За инструкции вижте *Лични предпазни средства на страница 48.*



ПРЕДУПРЕЖДЕНИЕ: Уверете се, че в работния участък няма неупълномощени лица, тъй като в противен случай има риск от сериозна телесна повреда.



ПРЕДУПРЕЖДЕНИЕ: Проверете дали машината е сглобена правилно и дали няма признаци на повреда.



ВНИМАНИЕ: Оборудването отговаря на изискванията на EN61000-3-11 и подлежи на свързване към мрежата при определени условия. То може да бъде свързано след съгласуване с органа за доставка. Оборудването се свързва към мрежовото захранване само при пълно съпротивление, което по-ниско от 0,26 ома. Пълното съпротивление на системата в точката на свързване може да се получи от органа за доставка.

Ако мрежовото захранване има по-високо пълно съпротивление, при стартирането може да се получи кратко спадане на напрежението. Това може да засегне работата на други продукти, например примигване на лампите.

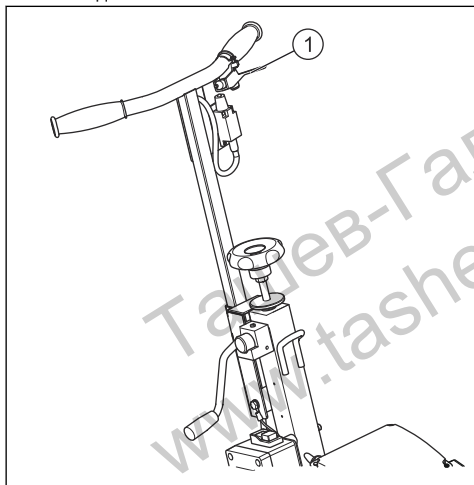
Стартиране



ВНИМАНИЕ: Положението на оператора е зад продукта, като двете ръце са върху дръжките. Поддържайте безопасно разстояние до въртящия се инструмент. Проверете, че в работната област и в материала, който ще режете, няма подведени тръби или свързани електрически кабели. Не оставяйте продукта без наблюдение, когато двигателят работи.

Забележка: Когато продуктът е включен, той се придвижва неконтролирано напред поради активирания барабан.

1. За да стартирате продукта, хванете ръкохватката за управление на присъствието на оператора на кормилния двусекционен вал.
2. Двигателят спира, ако ръкохватката (1) за управление на присъствието на оператора се освободи.



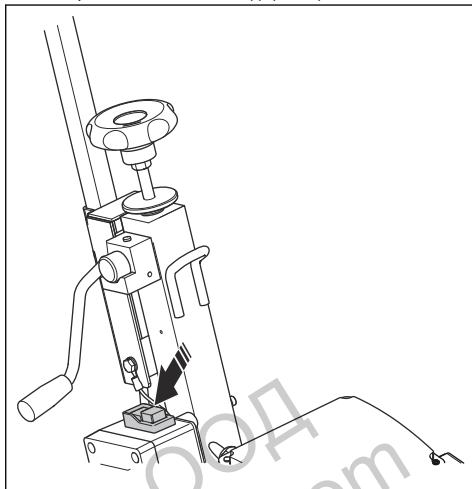
3. Редовно проверявайте дали тя работи правилно. Не я фиксирайте в работно положение.

Стартиране на горивен продукт

1. За да стартирате мотора, вижте ръководството на производителя на мотора.
2. Оставете мотора да загрее.

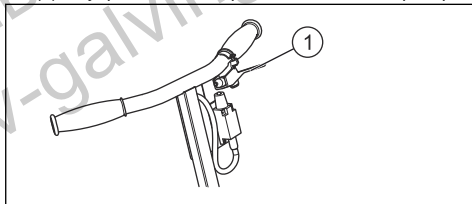
Стартиране на електрически продукт

1. За да стартирате продукта, поставете ключа на мотора в положение ON(I) (ВКЛ.).



Спиране на продукта

1. За да спрете продукта, освободете ръкохватката (1) за управление на присъствието на оператора.



Избор на режеща глава

В различните ситуации се използват различни режещи глави. Като цяло съществуват три режещи глави, които можете да изберете за употреба; звездообразна режеща глава, палцова режеща глава и карбидна режеща глава.

- Използвайте звездообразната режеща глава за почистване или отстраняване на епоксидна боя, масло и глазури, лепило, термопластична пътна маркировка.
- Палцовата режеща глава може да се използва за лека обработка на асфалт и бетон, за почистване на противоположгащо набраздяване, например върху рампи, за почистване на нагар от стомана и почистване на пътища, които са готови за полагане на маркировка.
- Карбидната режеща глава се използва за текстуриране на асфалт и бетон.

Фрезозане на бетона

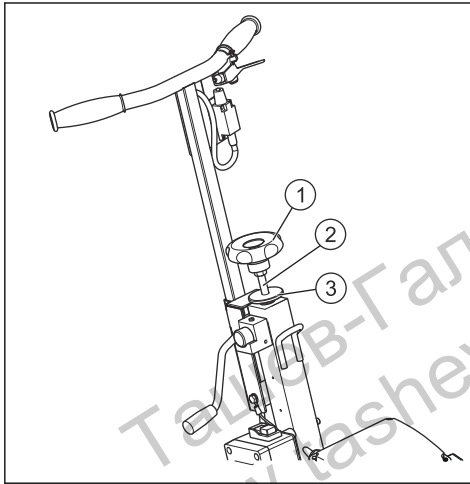
Забележка: Дълбочината на рязане е най-много 3 mm (1/8"), за по-дълбоко рязане направете няколко прехода.

1. Преминете с продукта няколко пъти според вида на бетона.
2. Проверете бетона и ако желаният резултат е получен, спрете фрезозането.

Регулиране на дълбочината на рязане

Дълбочината на рязане може да се регулира според необходимостта.

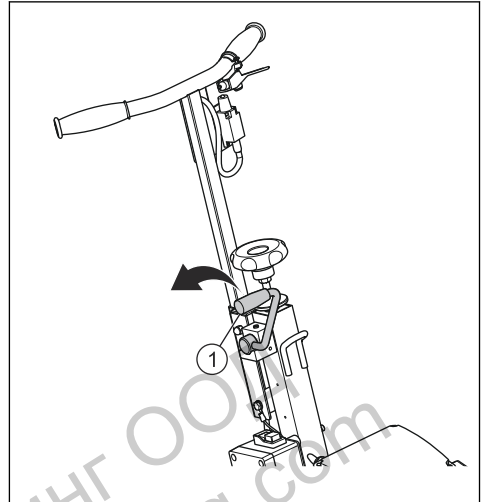
1. Регулирайте маховика (1), който ще окаже въздействие върху винта (2).



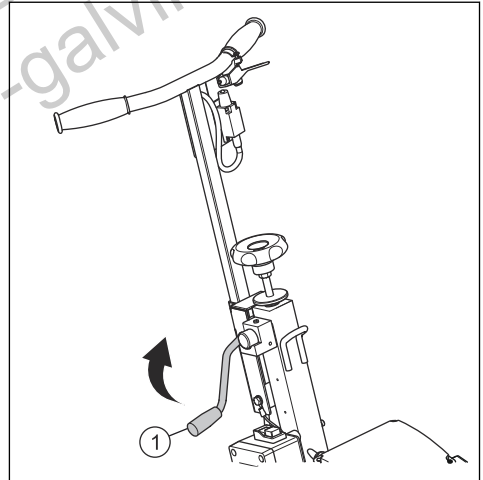
2. Завъртете гайката (3), за да фиксирате винта и да гарантирате дълбочината на рязане.

Включване и изключване на барабана

1. За да изключите барабана, дръпнете лоста (1) назад.



2. За да включите барабана, дръпнете лоста (1) напред.



Поддръжка

Въведение



ПРЕДУПРЕЖДЕНИЕ: Преди извършване на поддръжка изключете уреда от електрическото захранване.



ВНИМАНИЕ: Поддържайте инструментите внимателно.

Проверка преди работа

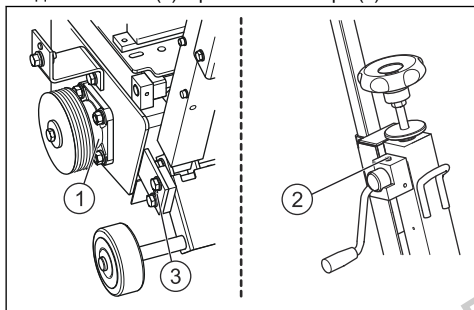
1. Проверете моторното масло.
2. Извършете общ преглед, като проверите дали няма разхлабени гайки или болтове.

Проверка след работа.

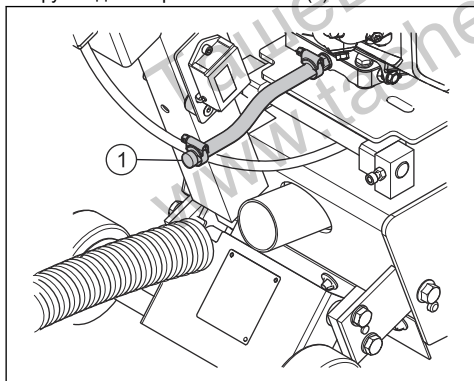


ВНИМАНИЕ: Изхвърлете старото масло съгласно действащите разпоредби.

1. Почистете продукта.
2. Смажете смазочните нипели на основата на колелото (1), лагера за регулиране на дълбочината (2) и ролковите лагери (3).



3. Относно смяната на моторното масло вижте ръководството за двигателя.
4. За да източите моторното масло, поставете фуния до отвора за източване (1).

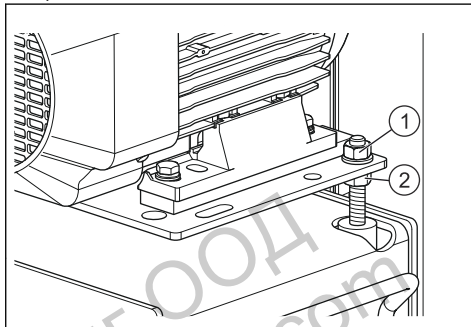


Проверка на обтягането на ремъка



ПРЕДУПРЕЖДЕНИЕ: Не натягвайте ремъците над първоначалното обтягане.

1. Проверявайте обтягането на ремъка всяка седмица.
2. За да фиксирате обтягането на ремъка, стегнете контрагайката (1) и гайката (2). Не затягвайте прекалено силно.



Отстраняване на проблеми

Отстраняване на неизправности на оборудването

В случай на неизправна работа направете справка с таблиците по-долу, за да намерите решение.



ПРЕДУПРЕЖДЕНИЕ: Инспекцията и/или поддръжката трябва да се извършват при изключен мотор и изваден кабел.

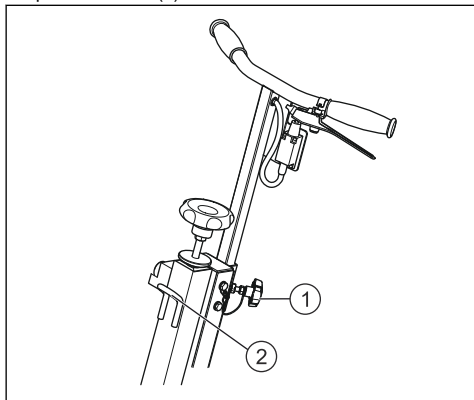
ПРОБЛЕМИ	ПРИЧИНИ	НАЧИНИ НА РАЗРЕШАВАНЕ
Моторът или барабанът не се върти	Продуктът не е включен правилно в контакта или кабелът е повреден	Проверете дали захранването е включено правилно (щепсел, удължителен кабел и т.н.). Проверете захранващия кабел.
	Няма напрежение в мрежата	Проверете или уведомете електротехник за проверка (прекъсвач, щепсел и т.н.).
	Дефектен ключ, повреден кабел на мотора	Осигурете проверка от електротехник или се свържете с отдела по обслужване.
	Неизправност в мотора (няма мощност, неприятна миризма)	Свържете се с отдела по обслужване за смяна на мотора.
	Не запалва (бензинов двигател)	Ако двигателят спре или ако запалителната свещ е неизправна или разхлабена, направете справка с инструкциите за обслужване на двигателя или се свържете с отдела за следпродажбено обслужване.
	Скъсан ремък	Свържете се с отдела за части за смяна.
	Заседнал барабан	Уверете се, че продуктът е изключен от захранването. Проверете дали барабанът се върти, отстранете това, което възпрепятства въртенето.
Трудно стартиране	Барабанът се трие в земята	Освободете барабана, за да улесните стартирането му.
	Кондензатор за стартиране на мотора	Сменете кондензатора.
Неефективна работа с придърпвания и значителни вибрации	Положението на барабана е много ниско	Проверете закрепването на барабана (фрезерите). Сменете барабана или резците, четката и т.н.
	Инструментите са износени	
	Каналът или фрезерът създават аномални вибрации Аномално износване на резеца	Проверете въртенето на резците на четирите двусекционни вала. Сменете барабана или резците.

Транспортиране, съхранение и изхвърляне

Транспортиране

При транспортиране на машината имайте предвид следните елементи.

- Височината на кормилния двусекционен вал може да се регулира чрез завъртане на ръкохватката (1).



- При монтаж на работната площадка продуктът може бъде местен, без да се пуска двигателят, само като бъде бутан на трите си колела.
- Ухото за вдигане (2) позволява вдигането на продукта.

Съхранение



ПРЕДУПРЕЖДЕНИЕ: Съхранявайте на сухо място в изправено положение и където няма достъп от деца.

Изхвърляне

В случай на влошаване и бракуване на продукта следните елементи трябва да бъдат изхвърлени в съответствие с изискванията на действащото законодателство.

- Мотор: Алуминий (AL), стомана (AC), мед (CU), полиамид (PA)
- Продукт: Стоманена ламарина (AC), чугун (FT), алуминий (AL)

Технически характеристики

Технически характеристики на оборудването

CG 200	Електрически	Бензин 5 к.с.	Бензин 9 к.с.
Дълбочина на рязане, макс., mm	13	13	13
Полезна работна ширина, mm	200	200	200
Номинално напрежение (V)	220 – 240	Не е налично	Не е налично
Тегло (без гориво, без масло, с изключение на инструменти), kg	58	54	64
Размери (Д x Ш x В), mm	780 x 475 x 730	780 x 470 x 730	840 x 530 x 730
Обороти на барабана (максимално без натоварване), об/мин	1350	1350	1350
Масло, предавателна кутия, двигател, качество/стандарт	Вижте ръководството на производителя на мотора	Вижте ръководството на производителя на мотора	Вижте ръководството на производителя на мотора
<elf "Bold" 1>Шумови емисии¹⁰			
Ниво на звуковата мощност, измерена dB(A)	112	113	114

¹⁰ Забележка 1: Шумови емисии в околната среда, измерени като звукова мощност (L_{WA}) съгласно EN 60335-2-72.

CG 200	Електрически	Бензин 5 к.с.	Бензин 9 к.с.
Ниво на звуковата мощност, гарантирана L_{WA} dB(A)	114	114	116
Нива на звука¹¹			
Ниво на шума при ухото на работещия, dB(A)	101	100,1	101,3
Нива на вибрациите, a_{hv}¹²			
Ръкохватка, дясна, m/s^2	6,6	12,8	10,1
Ръкохватка, лява, m/s^2	4,4	11,0	9,8

Сервиз

Обслужване на машината



ВНИМАНИЕ: Всички видове поправки трябва да бъдат извършвани само от оторизирани техници.

За бързо снабдяване с резервни части и за избягване на загуба на време е от съществено значение при всяка поръчка да цитирате данните на табелката на производителя, поставена на продукта, както и номера на детайла, който трябва да бъде сменен.

Декларация за съответствие на ЕО

Декларация за съответствие на ЕО – бензин

Husqvarna AB, SE-561 82 Husqvarna, Швеция, тел.: +46- 36- 146500, декларира на собствена отговорност, че скарификаторът Husqvarna CG 200 (горивна версия) със серийни номера от и след 2010 (годината е ясно обозначена върху табелката с данни, след което е поставен сериен номер), отговаря на изискванията на ДИРЕКТИВАТА НА СЪВЕТА:

Бензин

- от 17 май 2006 г. за машините 2006/42/EC
- от 26 февруари 2014 г. за електромагнитната съвместимост 2014/30/EU
- от 8 май 2000 г. за шумовите емисии в околната среда 2000/14/EC.

Приложени са следните стандарти: EN ISO 12100:2010, CISPR 12:2007 + A1:2009, EN 50012:2008 + A1:2009, 60335-2-72:2012, EN ISO 14982:2009.

Husqvarna 11 Септември 2017 г.

¹¹ Забележка 2: ниво на звуково налягане съгласно EN 60335-2-72. Очаквано колебание на измерването 1,5 dB(A).

¹² Забележка 3: Ниво на вибрациите съгласно EN 60335-2-72. Отчетените данни за равнището на вибрации имат типична статистическа дисперсия (стандартно отклонение) от 1,5 m/s^2 .

Йоаким Ед

Генерален директор по развойна дейност

Строително оборудване Husqvarna AB

(оторизиран представител на Husqvarna AB и отговорен за техническата документация).

Декларация за съответствие на ЕО – електричество

Husqvarna AB, SE-561 82 Husqvarna, Швеция, тел.: +46- 36-146500, декларира на собствена отговорност, че скарификаторът Husqvarna CG 200 (електрическа версия) със серийни номера от и след 2010 (годината е ясно обозначена върху табелката с данни, след което е поставен сериен номер), отговаря на изискванията на ДИРЕКТИВАТА НА СЪВЕТА:

Електрически

- от 17 май 2006 г. за машините 2006/42/ЕС
- от 26 февруари 2014 г. за електромагнитната съвместимост 2014/30/EU
- от 26 февруари 2014 г. за електрическото оборудване, предназначено за използване в рамките на определени граници на напрежението 2014/35/EU
- от 8 юни 2011 г. за ограниченията за използване на определени опасни вещества 2011/65/EU
- от 8 май 2000 г. за шумовите емисии в околната среда 2000/14/ЕС.

Приложени са следните стандарти: EN ISO 12100:2010, EN 55014-1:2007 + A1:2009 + A2:2011, EN 55014-2:2015, EN 61000-3-2:2014, 61000-3-11:2014, 60335-1:2012, 60335-2-72:2012.

Husqvarna 11 Септември 2017 г.



Йоаким Ед

Генерален директор по развойна дейност

Строително оборудване Husqvarna AB

(оторизиран представител на Husqvarna AB и отговорен за техническата документация).

Ташев-Галвинг ООД
www.tashev-galving.com



www.husqvarnacp.com

Оригинални инструкции
Orijinal talimatlar
Instrucțiuni inițiale
Оригинални инструкции

1158746-38



2017-09-14